

注意事项

在操作之前,请务必仔细阅读读本说明书

请务必妥善保管本说明书,以便日后随时查阅。

<div><div> </div><div>对于不正当使用或擅自改装本产品所造成的损坏或数据丢失或损坏, Yamaha 概不负责。</div></div>
--

警告

务必遵循以下基本注意事项,以免因触电、短路、损坏、火灾或其他危险造成重伤甚至死亡。这些注意事项包括但不限于以下几项:

防火警告

- 请勿将任何可燃烧物或明火靠近本产品,以免引起火灾。

听力损伤

- 打开或关闭所有设备电源之前,确保将所有设备的音量调至最小,以免造成听力损伤、触电或设备受损。

- 打开音频系统的交流电源时,请务必最后打开功率放大器,以免造成听力损伤和音箱受损。同样,关闭功率放大器时,应最先将其关闭。

位置和连接

- 如果产品安装需要施工作业,请务必咨询专业安装人员,并确保遵守以下注意事项。
 - 请选择能够承受产品重量的固定五金件和安装位置。
 - 避免安装在会持续振动的位置。
 - 使用必要工具安装产品。
 - 对产品进行定期检查。

注意

务必遵循以下基本注意事项,以免对您或他人造成人身伤害,或损坏设备/其他财产。这些注意事项包括但不限于以下几项:

如果发现任何异常

- 如果发生以下任何问题,请立即关闭 PoE 供电器或 PoE 网络交换机,并断开缆线。
 - LAN 缆线损坏。
 - 散发异味或烟雾。
 - 某些物体或水掉入产品中。
 - 产品使用过程中突然声音中断。
 - 产品上出现裂纹或其他明显的损坏。
- 然后由合格的 Yamaha 服务人员对产品进行检查或维修。

位置和连接

- 将本产品与 PoE 供电器或 PoE 网络交换机连接时,请使用支持最大 IEEE 802.3at 标准电源电压 (57 V) 的 CAT5e 或更高版本 LAN 电缆。如果连接不符合规格的缆线,或连接扁平型或细薄型缆线,可能会引起火灾或故障。
- 请勿损坏 LAN 缆线。不遵守此注意事项可能引起火灾、触电或产品损坏。
 - 请勿在缆线上放置重物。
 - 请勿以任何方式处理缆线。
 - 请勿使用订书钉将缆线固定到位。
 - 请勿对缆线施加过大的力。
 - 务必让缆线远离发热物体。
- 请勿将本产品放置在不稳的地方或剧烈振动的位置,否则可能会意外掉落并造成伤害。
- 将本产品放在儿童接触不到的地方。本产品不适合在儿童可能出现的地方使用。

- 安装产品时:
 - 请勿用布遮盖。
 - 确保顶部面板朝上,请勿侧放或倒放安装。
 - 请勿在狭小、通风不良的地方使用本产品。
- 通风不足会导致过热,从而可能损坏产品,甚至引起火灾。
- 请勿将本产品放置在可能接触腐蚀性气体或含盐份空气的地方。否则可能导致故障。
- 移动本产品之前,请按下所有连接的缆线。
- 请勿将缆线布设在可能有人绊倒的地方,例如,有人经过的地方。被缆线绊住可能导致人员跌倒或产品跌落,从而造成人身伤害或产品损坏。

请勿打开

- 本产品不含用户可维修的部件。请勿尝试拆卸内部部件或以任何方式对其进行改装。

防水警告

- 请勿让本产品淋雨或在靠近水的地方或潮湿环境中使用,或将盛有液体的容器(如花瓶、水瓶或玻璃杯)放在其上,否则可能会导致液体溅入任何开口。
- 请勿用湿手插拔缆线。

须知

为避免产品故障/损坏或损坏其他财产,请遵循以下须知。

处理和维护

- 请勿将本产品直接连接到公共 Wi-Fi 和 / 或 Internet。只能通过具有强密码保护的路由器将本产品连接到 Internet。有关安全最佳实践的信息,请咨询您的路由器制造商。
- 请勿在电视、收音机或其他电子产品附近使用本产品。否则,本产品、电视或收音机可能会产生噪音。
- 请勿将本产品暴露于灰尘过多或剧烈振动、极冷或极热的环境中,以免造成变形、操作不稳定或内部组件损坏。
- 请勿安装在温度变化较大的地方。否则,可能会在本产品的内部或表面形成冷凝,导致产品破裂。
- 如果有理由相信可能发生冷凝,请在不开启电源的情况下将本产品放置数小时,直到冷凝完全变干,以防止发损坏。
- 请勿在本产品上放置乙烯基、塑料或橡胶物品,因为这可能导致本产品发生变化或变色。
- 清洁本产品时,请使用柔软的干布。请勿使用油漆稀释剂、溶剂、清洗液或化学品浸渍的抹布,因为这可能会导致发生变化或变色。
- 请勿在装有网罩时将其面朝下,以防网罩变形。

信息

关于本产品附带的功能 / 数据

- 此为 A 级产品,在生活环境中,该产品可能会造成无线电干扰。在这种情况下,可能需要用户对其干扰采取切实可行的措施。
- 有关本产品中使用的开源软件的许可条款,请访问下面的网站。https://download.yamaha.com/
- 本产品使用 Dante Ultimo。
- 有关特定软件的开源许可证的详细信息,请访问 Audinate 网站(英文)。https://www.audinate.com/software-licensing

关于本说明书

- 本说明书中出现的插图仅用于说明目的。
- 本使用说明中所使用的公司名和产品名都是各自公司的商标或注册商标。
- 软件如有变更和升级,恕不另行通知。
- 本使用说明的内容为出版时最新的技术规格。要获取最新的说明书,请访问 Yamaha 网站,然后下载说明书文件。
- 为便于您理解使用说明的内容,本公司已经依据国家的相关标准尽可能的将其中的英文表述部分翻译成中文。但是,由于专业性、通用性及特殊性,仍有部分内容仅以原文形式予以记载。

保护环境
如果需要废弃设备时,请与本地相关机构联系,获取正确的废弃方法。请勿将设备随意丢弃或作为生活垃圾处理。

配件

(有关形状的详细信息,请参阅背面。)

- 安装说明书 (本说明书) (1 本)
- 网罩 (1 个)
- 网罩安装螺钉 (M3×8 毫米) (5 个 *)
- 螺钉帽 (4 个)
- 束线带 (1 个)
- 端子盖 (1 个)
- 安全绳 (1 条)

规格

产品描述	吊顶麦克风	
颜色	黑、白	
尺寸 (宽 × 深 × 高)	560 毫米 (宽) × 560 毫米 (深) × 90 毫米 (高) (包括凸起 / 麦克风面板: 高 22 毫米)	
重量	5.6 千克 (包括网罩)	
电源要求	PoE (IEEE802.3af), DC 48 V	
最大待机功耗	7.2 W	
运行环境	温度	0 °C - 40 °C
	湿度	30% - 90% (非冷凝)
存储环境	温度	-20 °C - 60 °C
	湿度	20% - 90% (非冷凝)
指示灯	<ul style="list-style-type: none">前指示灯 (静音 / 取消静音和状态) 网络端口指示灯	
安装	<ul style="list-style-type: none">吊顶安装 (* 不能替换网格吊顶面板。) 钢丝安装 VESA 安装	
RM-CR 可连接的最大设备数	2	
防尘	IP5X 防尘等级 (配有端子盖)	
Plenum 级阻燃	UL2043 (配有端子盖)	

[Dante/PoE] 端口	Dante、远程控制、WebUI、PoE <p>缆线要求: Cat 5e 或更高规格、STP</p>
----------------	--

频率响应	160 Hz - 16 kHz (-10 dB)	
采样速率	48 kHz	
位深	24 位	
延迟	58 [毫秒] (包括信号处理)	
音频 I/O	Dante	1 输入 × 2 输出 <p>输入 1=AEC 参考信号 / 输出 1= 波束混合输出, 输出 2= 波束混合输出 (经简单处理)</p>
SPL 最大输入电平 (0 dBFS)	117.8 dB SPL	
内部噪声	-0.8 dBA SPL	
SNR (1 kHz 时, 基准 SPL 为 94 dB)	94.8 dBA	
灵敏度	-23.8 dBFS/Pa	
动态范围	118.6 dBA	
信号处理	多波束跟踪, 自适应回声消除器、降噪、去混响、自动混频器、动增益控制、参数均衡器、输出增益	

本使用说明的内容为出版时最新的技术规格。请至Yamaha网站下载最新版本的使用说明书。

安装

有关嵌入吊顶的信息,请参阅背面,了解详细步骤。

警告:

- 安装前,请确认用于安装设备和固定安全绳的位置足够牢固。
- 在接下来的工作中,请使用安全绳,注意避免设备翻倒,或造成设备或围护结构体掉落或损坏。

须知:

- 连接电源前,请确认已牢固安装设备,并将 LAN 缆线连接到符合 IEEE802.3af 标准的 PoE 供电器或 PoE 网络交换机。

- 可使用缆线长度最长可达 100 米。
- 为防止电磁干扰,请使用 STP (屏蔽双绞线) 缆线。

■ 使用 VESA 安装支架进行吊顶安装

准备好与 VESA100 兼容的安装支架和安装螺钉。

有关 VESA 安装支架的详细信息,请参阅相应说明书。以下为示例说明。

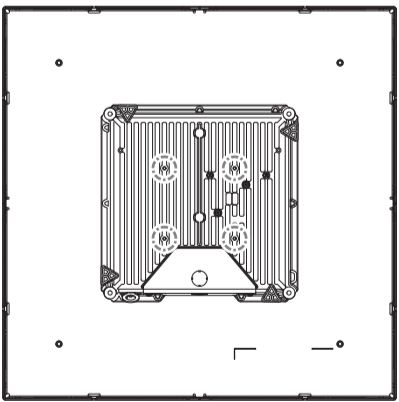
如果不使用端子盖,请跳过背面的步骤 **1** 以及 **2-1、8** 和 **10**。但是,这会导致无法防尘且达不到 Plenum 级阻燃。

1. 在端子盖上打一个孔,用于穿过导线管。

根据导线管的方向在端子盖上打一个缆线孔,可以是水平方向,也可以是垂直方向。

我们建议使用镊子。如果使用平头螺丝刀等工具击打或撬开端子盖,可能会导致端子盖变形。

2. 通过螺钉孔 (如下图所示) 将 VESA 安装支架连接到设备。



3. 将 VESA 安装支架固定到吊顶上。

请继续执行背面的步骤 **2-6** 至 **2-10** 以及步骤 **4**,完成剩余操作。

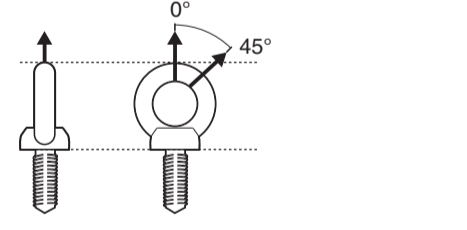
■ 使用钢丝悬挂时

请准备好可承受足够悬挂负荷的钢丝和吊环螺栓 (M6×13 毫米或更小)。

注: 请使用符合当地法规和安全标准的吊环螺栓。

须知:

吊环螺栓可承受的力度取决于其安装角度。请在垂直方向 0° 至 45° 的范围内安装吊环螺栓。



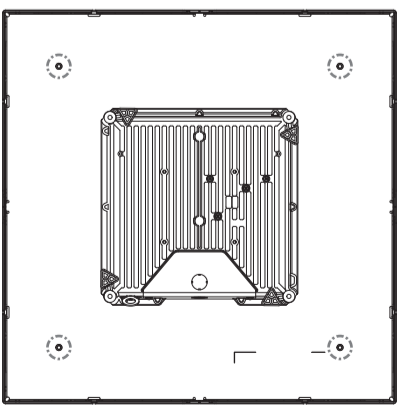
如果不使用端子盖,请跳过背面的步骤 **1** 以及 **2-1、8** 和 **10**。但是,这会导致无法防尘且达不到 Plenum 级阻燃。

1. 在端子盖上打一个孔,用于穿过导线管。

根据导线管的方向在端子盖上打一个缆线孔,可以是水平方向,也可以是垂直方向。

我们建议使用镊子。如果使用平头螺丝刀等工具击打或撬开端子盖,可能会导致端子盖变形。

2. 通过螺孔 (如下图所示) 将吊环螺栓安装到设备上。



3. 安装时将其连接到吊顶上悬挂的电线上,确保设备处于水平状态。

请继续执行背面的步骤 **2-6** 至 **2-10** 以及步骤 **4**,完成剩余操作。


产品中有害物质的名称及含量

部件名称	有害物质					
	铅 (Pb)	汞 (Hg)	镉 (Cd)	六价铬 (Cr(VI))	多溴联苯 (PBB)	多溴二苯醚 (PBDE)
外壳、框架	×	○	○	○	○	○
印刷线路板	×	○	○	○	○	○

本表格依据 SJ/T 11364 的规定编制。

○: 表示该有害物质在该部件所有均质材料中的含量均在 GB/T 26572 规定的限量要求以下。

×: 表示该有害物质至少在该部件的某一均质材料中的含量超出 GB/T 26572 规定的限量要求。

 此标识适用于在中华人民共和国销售的电器电子产品。标识中间的数字为环保使用期限的年数。
--

警告
为防止伤害,必须按安装说明书的规定将设备牢固地固定在地板 / 墙壁上。
ئاگاھلاندۇرۇش زەخمىلىنىشتىن ساقلىنىش ئۈچۈن،ئۈسكۈنىنى چوقۇم قۇراشتۇرۇش چۈشەندۈرۈشىدىكى بەلگىلىمىلەر بويىچە يولغا ياكى تامغا پۇختا ئورنىتىڭ
Daezsingj Vih fuengz souhdaengz sienghaih, itdingh aeu ciuq gij gvidingh ndaw saw ancang gangjmingz haenx dawz sezbi an youq gwnz deihbanj / gwnz ciengz maenhmaenh bae.

本产品的型号、序列号、电源要求等规格可能标在铭牌上或铭牌附近,铭牌位于本机底部。请将该序列号填写到下方的横线上,并妥善保存本说明书,以便在产品被盗时作为永久购买凭证使用。	
型号名称	<input type="text"/>
序列号	<input type="text"/>

■ 嵌入吊顶



警告：

- 安装前，请确认用于安装设备和固定安全绳的位置足够牢固。
- 使用随附的支架将设备固定到吊顶上。安装前，请确认安装位置足够牢固。另外，请确保吊顶板所承受的负荷不会超过承重。例如通过使用附带的 U 形支架将负荷转移到结构体上。如果需要将负荷施加到面板上，请根据需要加固面板，以防止零件损坏和设备掉落。

须知：

- 连接电源前，请确认已牢固安装设备，并将 LAN 线缆连接到符合 IEEE802.3af 标准的 PoE 供电或 PoE 网络交换机。
- 可使用线缆长度最长可达 100 米。
- 为防止电磁干扰，请使用 STP（屏蔽双绞线）线缆。
- 包括网罩和安装支架在内，总重量约为 6.8 千克。

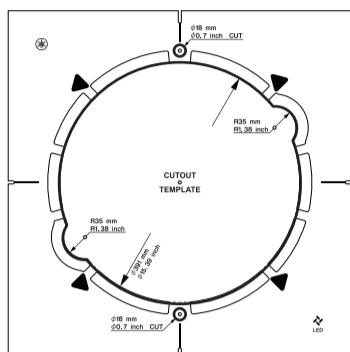
1 在吊顶上打一个孔

1. 将打孔模板放置在吊顶上，然后标记打孔位置。

根据徽标的位置确定位置和方向。
粗线表示要切掉的部分。

注：

使用打孔器时，根据打孔模板将五个待打孔的中心点标记出来。首先打半径为 35 毫米的孔。
当打孔模板的方向如下图所示时，确保模板的顶部和底部都有吊顶轨道。



2. 沿着标记在吊顶上打孔。



注意：

打孔时请注意避免碎屑或灰尘进入眼睛。

2 安装支架

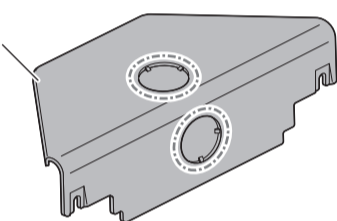
如果不使用端子盖，请跳过步骤 1、8 和 10。但是，这会导致无法防尘且达不到 Plenum 级阻燃。

1. 在端子盖上打一个孔，用于穿过导线管。

根据导线管的方向在端子盖上打一个线缆孔，可以是水平方向，也可以是垂直方向。

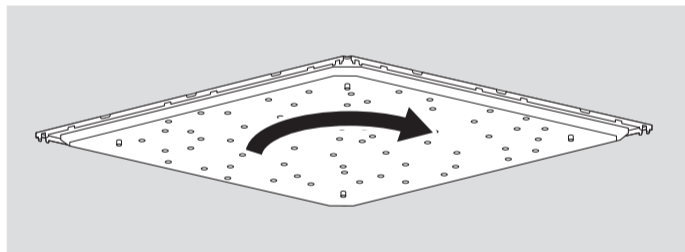
我们建议使用镊子。如果使用平头螺丝刀等工具击打或撬开端子盖，可能会导致端子盖变形。

端子盖



2. 顺时针旋转设备，调整其方向。

将临时安装支架放在 C 形环上，将双手从设备中解放出，进行其他工作。

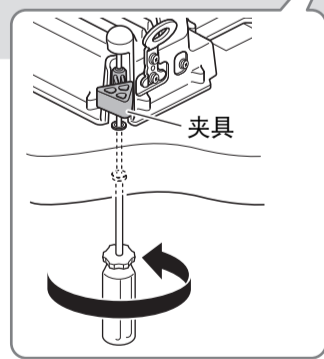
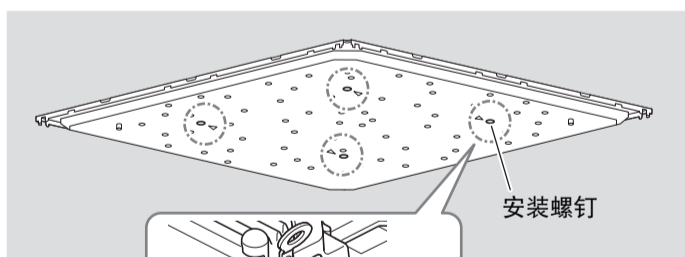


3. 按住设备，用十字螺钉刀顺时针旋转四个安装螺钉，将其拧紧。

第一次旋转将打开夹具。每次旋转螺钉都会降低夹具的高度，最终将 C 形环固定在吊顶。

如果很难打开夹具，请逆时针旋转螺钉半圈，这样将更容易打开夹具。

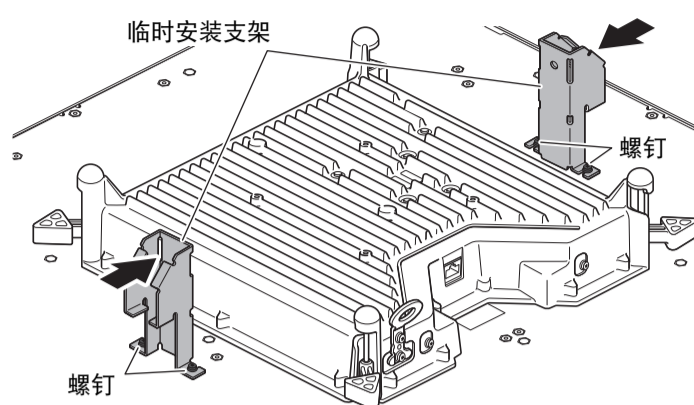
转动安装螺钉时，设备的方向可能会发生变化。如果设备未对准，请在完全拧紧螺钉之前校正其位置。



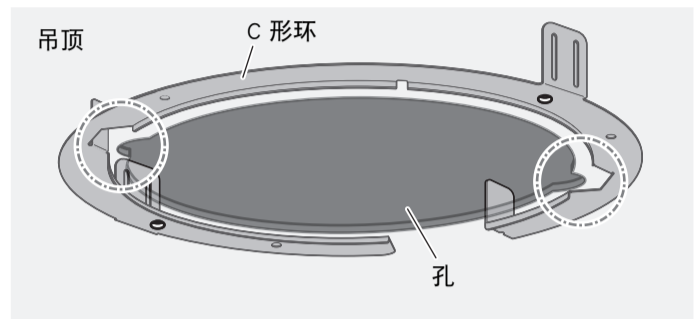
警告：

- 请勿将安装螺钉拧得过紧，否则螺钉或夹具可能会断裂。
- 除安装螺钉外，请勿旋转其他任何螺钉。否则，设备可能会掉落或发生故障。

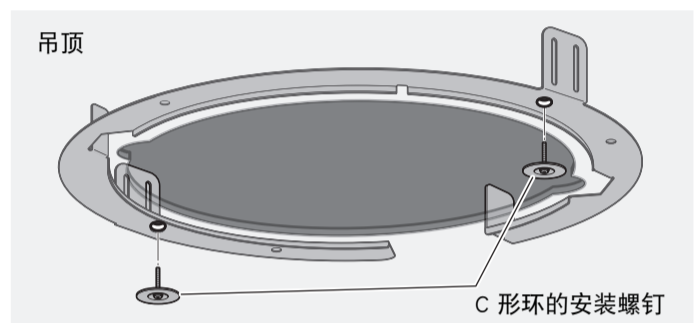
2. 拧下设备上的临时安装支架螺钉，然后使用这些螺钉将临时安装支架连接到设备。



3. 将 C 形环插入吊顶的孔中，并对齐槽口。



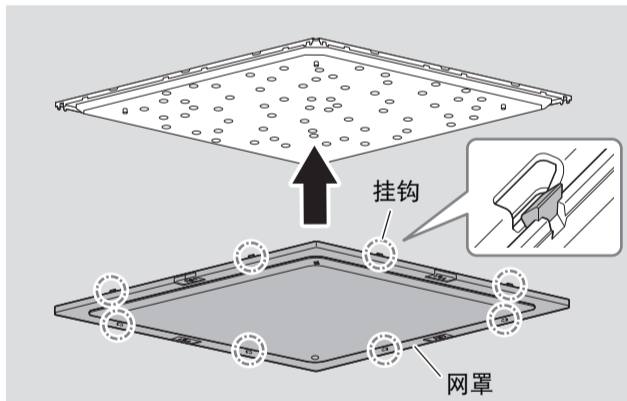
4. 使用 C 形环的安装螺钉将 C 形环固定到吊顶上。



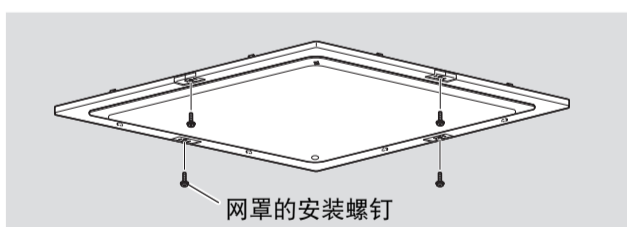
4 安装网罩

1. 为设备安装网罩。

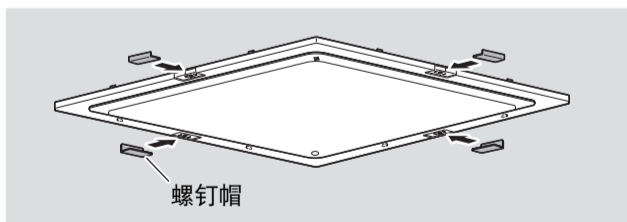
轻轻向外打开网罩上的 8 个挂钩，并安装。



2. 使用网罩的安装螺钉将其固定在四个位置。

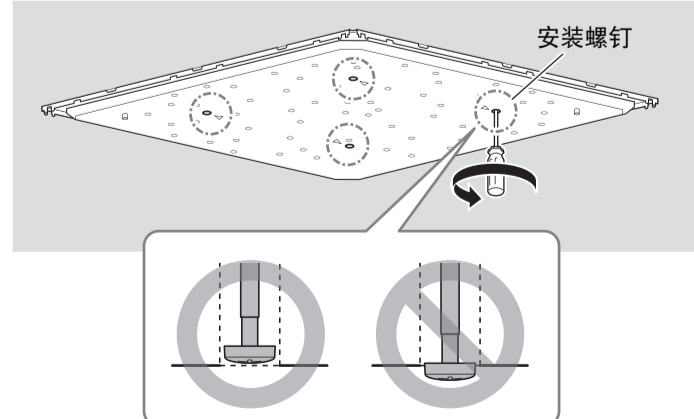


3. 从侧面滑动四个螺钉帽，将其安装到位。



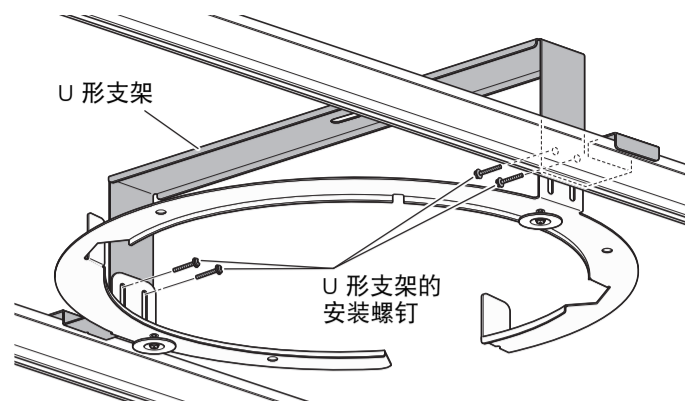
要想拆除，请按照相反的步骤执行。拆除时，请注意以下事项。

- 拆除网罩时，请轻轻向外打开挂钩。
- 逆时针旋转，拧下四个安装螺钉。拧松螺钉时，将设备固定在吊顶上的夹具会上升并闭合。请确保螺钉头未突出表面。如果拧得太松，从孔中拆除设备时，夹具会脱落，可能掉落并造成伤害。



5. 将 U 形支架插入到吊顶的孔中，然后使用 U 形支架的安装螺钉将其固定到 C 形环上。

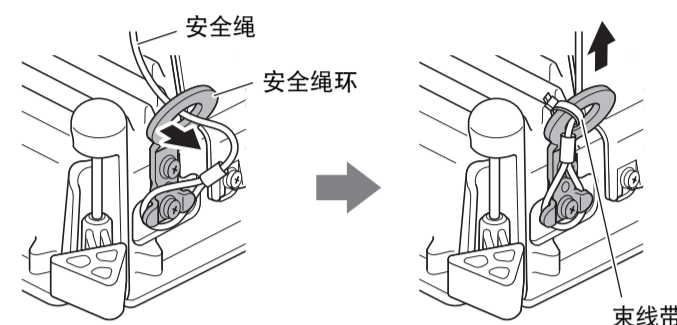
请确保 U 形支架的两端都位于吊顶导轨上，以分担设备的重量。



6. 将安全绳系到吊顶上方的结构体上。

7. 将安全绳系到安全绳环上，并用束线带将安全绳和安全绳环固定在一起。

执行以下步骤，一直到步骤 3，将设备吊在安全绳上。

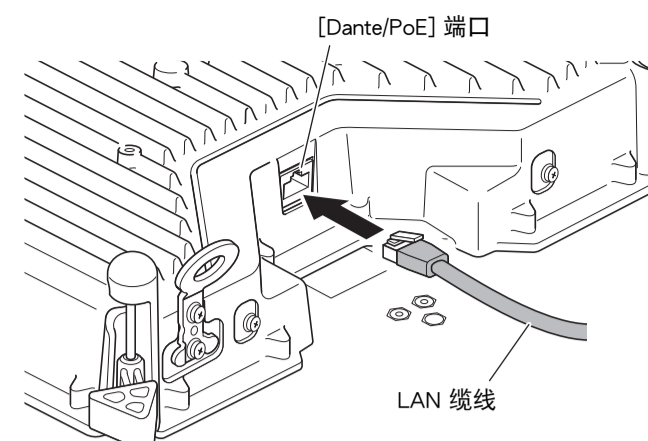


警告：

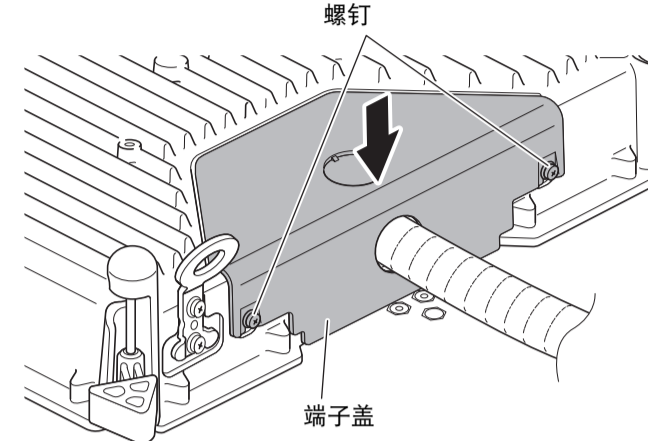
请务必采取相应措施，防止设备掉落。
如果连接的安全绳不够长，请根据设备的重量和安装位置，准备长度和强度合适的绳索。如果安全绳太长，当设备下落时，动能会作用在安全绳上，可能导致安全绳断裂，从而导致设备掉落。

8. 将 LAN 线缆穿过端子盖。

9. 将 LAN 线缆插入 [Dante/PoE] 端口。



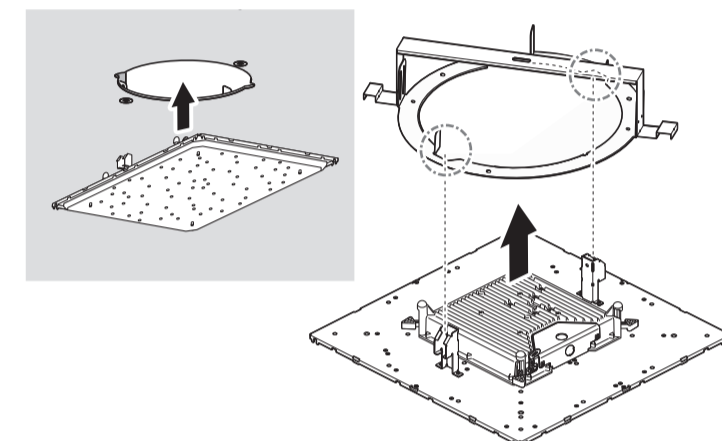
10. 拧下设备上端子盖的螺钉，然后使用这些螺钉将端子盖安装到设备上。



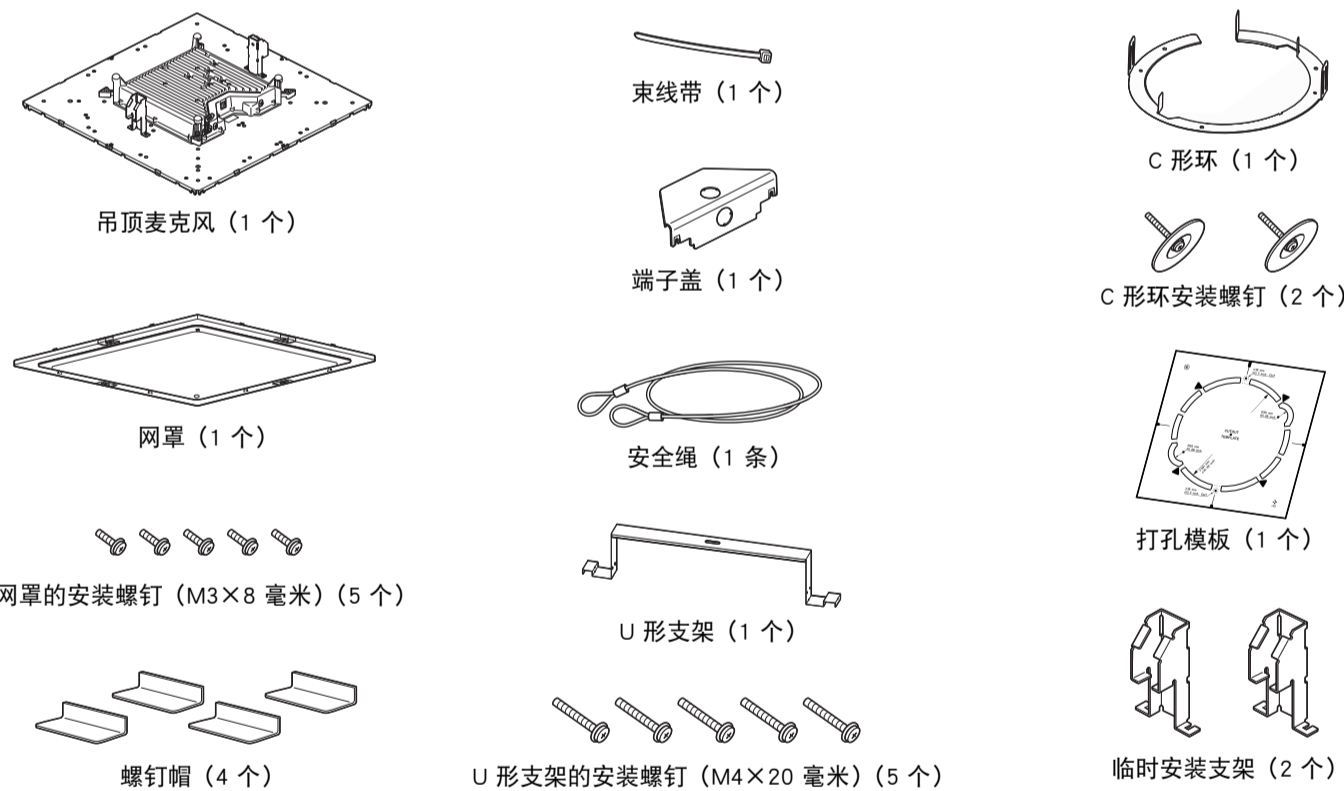
3 安装到吊顶

1. 将临时安装支架与吊顶上的孔的槽口对齐，然后将其缓缓插入吊顶。

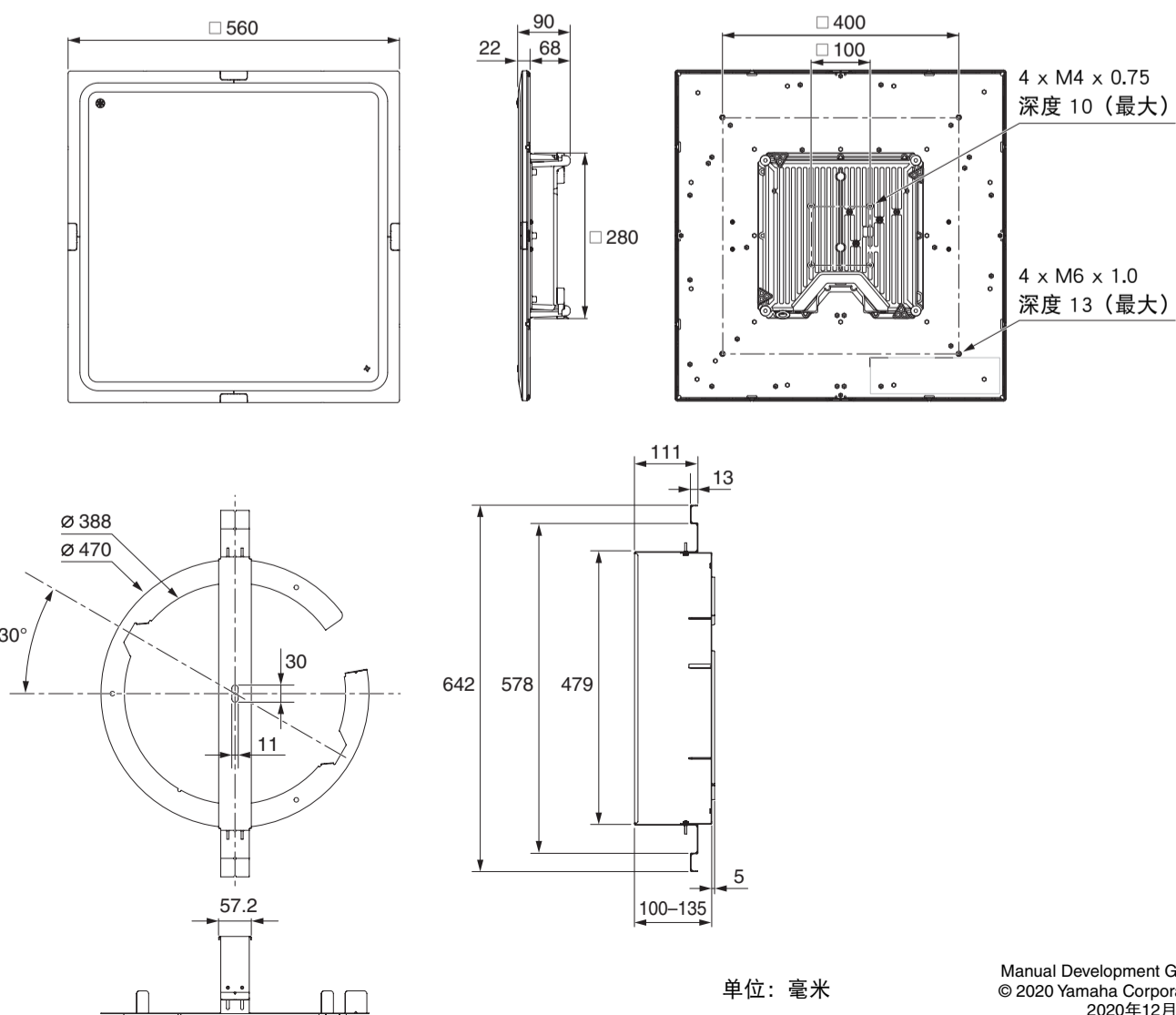
注意不要将线缆或安全绳夹在天花板和设备之间。



内含物品



规格



单位：毫米