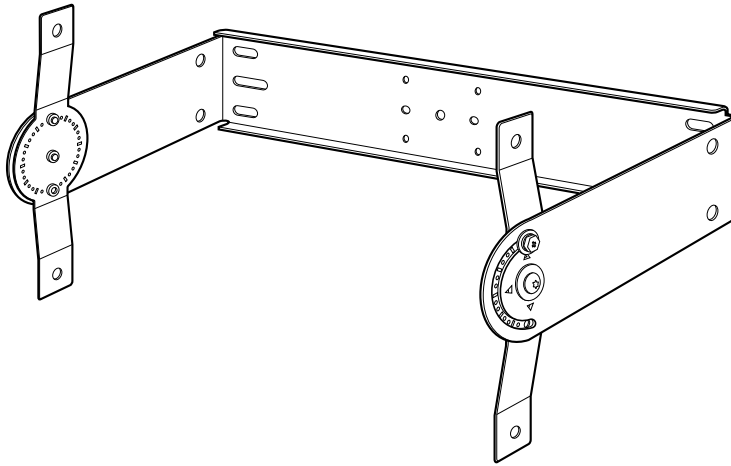
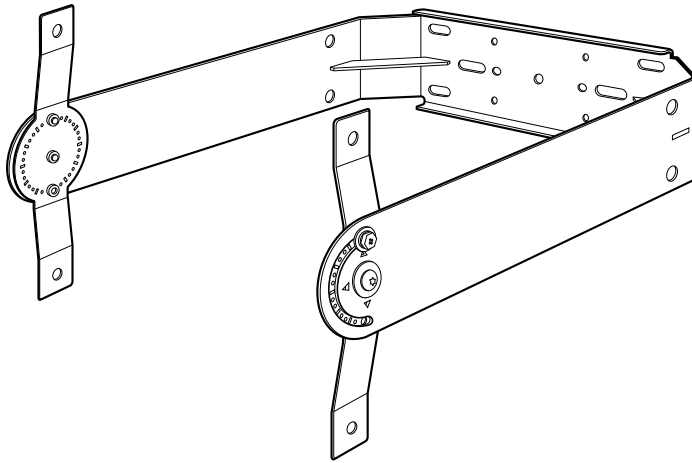


# U-BRACKET

**UB-DZR15H UB-DZR12H UB-DZR10H**



**UB-DZR15V UB-DZR12V UB-DZR10V**



<b>EN</b>	<b>Owner's Manual</b>
<b>DE</b>	<b>Bedienungsanleitung</b>
<b>FR</b>	<b>Mode d'emploi</b>
<b>ES</b>	<b>Manual de instrucciones</b>
<b>PT</b>	<b>Manual do Proprietário</b>
<b>IT</b>	<b>Manuale di istruzioni</b>
<b>RU</b>	<b>Руководство пользователя</b>
<b>ZH</b>	<b>使用说明书</b>
<b>JA</b>	<b>取扱説明書</b>

**SPEAKER BRACKET**

English

Deutsch

Français

Español

Português

Italiano

Русский

中文

日本語

# 简介

感谢您购买 Yamaha UB-DZR15H、UB-DZR12H、UB-DZR10H、UB-DZR15V、UB-DZR12V 或 UB-DZR10V U-BRACKET 支架。本产品是专用于安装 Yamaha CZR 和 DZR 系列音箱的支架。本说明书介绍安装人员使用支架将音箱安装到墙壁或天花板时，如何将支架安装到音箱。使用本产品之前请仔细阅读本说明书，以便正确使用本产品。阅读后，请妥善保存以备今后参考。

- 除非另有说明，本说明书中使用的示例插图均来自 UB-DZR12H 和 UB-DZR12V。相应音箱的示例插图来自 CZR12。
- 本使用说明书的内容为出版时最新的技术规格。请至 Yamaha 网站下载最新版本的使用说明书。

# 目录

简介 .....	30	水平支架 (UB-DZR15H、UB-DZR12H 和 UB-DZR10H) 安装 .....	32
注意事项 .....	30	垂直支架 (UB-DZR15V、UB-DZR12V 和 UB-DZR10V) 安装 .....	33
包装内物品 .....	31	Installation Examples (“安装示例”，仅英文) .....	38
兼容音箱型号 .....	31	Optional Brackets (sold separately) (“可选支架 (另售)”，仅英文) .....	39
安装前检查 .....	31	Dimensions (“外形尺寸”，仅英文) .....	40

# 注意事项

## 请在操作使用前，首先仔细阅读下述内容

请将本说明书存放在安全的地方，以便将来随时参阅。

### 警告

为了避免因触电、短路、损伤、火灾或其它危险可能导致的严重受伤甚至死亡，请务必遵守下列基本注意事项。这些注意事项包括但不限于下列情况：

#### 请勿打开

- 本产品不含任何用户可自行修理的零件。请勿试图拆卸其内部零件或进行任何方式的改造。

#### 设置

- 请勿将本产品安装到任何不兼容的音箱。否则会导致产品损坏或人身伤害。

### 注意

为了避免您或周围他人可能发生的人身伤害、产品或财产损失，请务必遵守下列基本注意事项。这些注意事项包括但不限于下列情况：

#### 设置

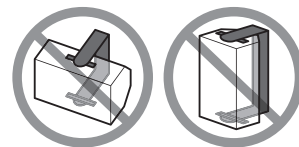
- 如果设备安装时需要施工，请务必咨询有资质的 Yamaha 维修人员，并务必遵守以下注意事项。
  - 选择能够承受本设备重量的安装硬件和安装场所。
  - 避免安放在经常振动的场所。
  - 使用需要的工具安装设备。
  - 定期检查本设备。

### 须知

为了避免损坏本产品、或其它财产，请遵照以下注意事项。

#### ■ 操作处理

- 如果水平安装音箱，请勿使用垂直支架。如果垂直安装音箱，请勿使用水平支架。如果使用不正确的支架，音箱重量可能会导致支架变形。



### 信息

#### ■ 关于本说明书

- 本书所示的插图仅供介绍说明之用。
- 本使用说明书中所使用的公司名和产品名都是各自公司的商标或注册商标。
- 为便于您理解使用说明书的内容，本公司已经依据国家的相关标准尽可能的将其中的英文表述部分翻译成中文。但是，由于专业性、通用性及特殊性，仍有部分内容仅以原文形式予以记载。如您有任何问题，烦请随时与本公司客服联系（热线：400-051-7700）。

#### ■ 关于处理

- 本产品包含可循环使用元件。当处理本产品时，请联系相应的当地机构。

#### 保护环境

如果需要废弃设备时，请与本地相关机构联系，获取正确的废弃方法。请勿将设备随意丢弃或作为生活垃圾处理。

## 包装内物品

附件		数量	说明
带平垫圈和弹簧垫圈的M8×30六角螺栓		6	<ul style="list-style-type: none"> <li>• 用于机柜安装×4</li> <li>• 用于另售的支架*×2</li> </ul>
带平垫圈和弹簧垫圈的旋钮螺丝		2	临时安装时可用来代替角度固定螺栓。
M8平垫圈		2	用于另售的支架*
M8六角螺栓		2	用于另售的支架*
使用说明书	(本书)	1	—

\* 与另售的可选支架（第39页）一起使用。

## 兼容音箱型号

型号	使用	兼容音箱
UB-DZR15H	水平安装	CZR15、DZR15、DZR15-D
UB-DZR12H		CZR12、DZR12、DZR12-D
UB-DZR10H		CZR10、DZR10、DZR10-D
UB-DZR15V	垂直安装	CZR15、DZR15、DZR15-D
UB-DZR12V		CZR12、DZR12、DZR12-D
UB-DZR10V		CZR10、DZR10、DZR10-D



### 警告

请勿将本产品安装到任何不兼容的音箱。否则会导致产品损坏或人身伤害。

## 安装前检查

- 不包含用于将支架安装到墙壁或天花板的配件、螺栓和其他物品。如果不确定使用什么配件，请咨询专业人士。
- 将其安装到墙壁或天花板之前，先将支架安装到音箱。将支架安装到音箱后，我们建议您使用适当的配件和螺栓将支架牢固地安装到墙壁或天花板。



### 注意

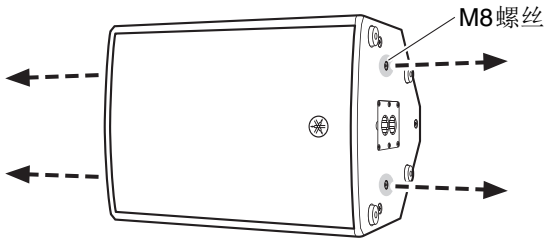
- 确保安装表面的强度足以支撑音箱和 U 型支架的总重量。如果不确定安装表面，请咨询专业人士。避免将 U 型支架安装到吸音瓷砖等干墙。
- 切勿将手指夹在 U 型支架和音箱之间。
- 确保使用金属线缆作为保护措施，以防止音箱在活动中因安装失误而坠落。

Yamaha 公司对承重结构支撑力不足或不正确安装方法导致的设备损坏或人身伤害不承担连带责任。

# 水平支架（UB-DZR15H、UB-DZR12H和UB-DZR10H）安装

## 1. 从音箱的顶部和底部拆下M8螺丝（共4个）。

使用5 mm六角扳手。

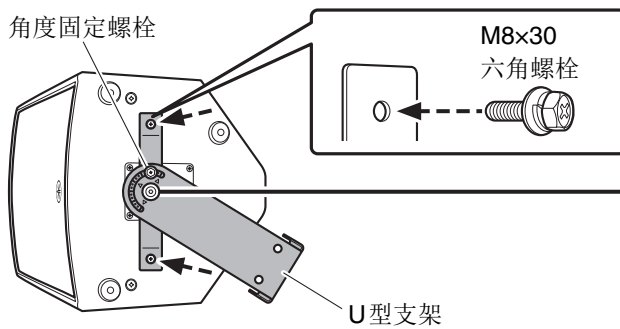


### 注

小心保管从音箱上拆下的螺丝。因螺丝孔穿透音箱箱体的内部，所以使用已拆下螺丝的音箱会因空气泄漏而对音质产生负面影响。拆下U型支架后，将螺丝重新安装到原来的螺丝孔。

## 2. 使用附带的M8×30六角螺栓（共4个）将U型支架的两侧固定于音箱。

使用13 mm扳手。推荐扭矩为6.2 Nm。



**警告**  
切勿旋松中心螺丝。否则可能导致音箱掉落，造成人身伤害。如果变松，重新拧紧至 12.4 Nm 或更大。

## 3. 使用扳手暂时拧紧两侧的角度固定螺栓，然后安装到墙壁或天花板。

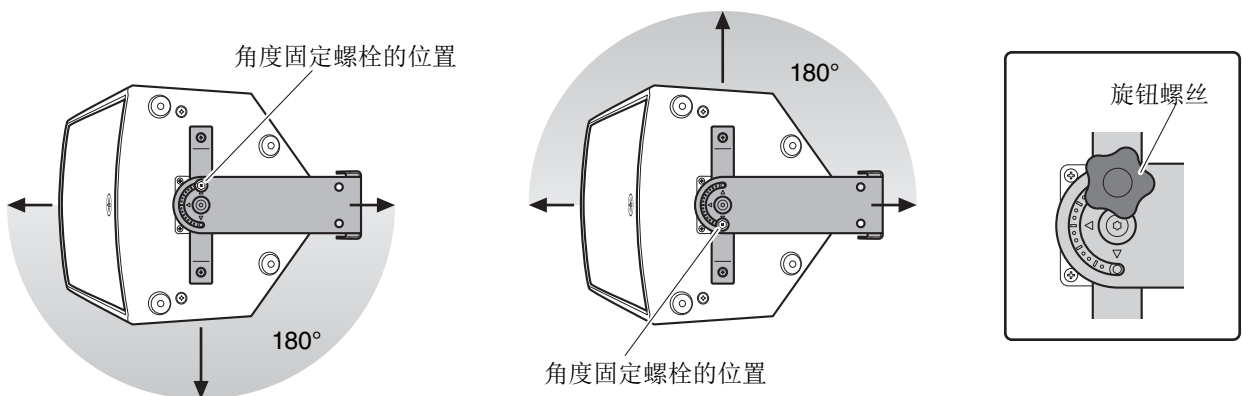


### 注意

暂时未拧紧螺栓，可能会导致音箱或U型支架在安装过程中旋转，造成人身伤害。

## 4. 用手抓住音箱，防止其旋转，然后旋松角度固定螺栓。调整音箱角度，然后用扳手拧紧角度固定螺栓，直到音箱完全固定到位。

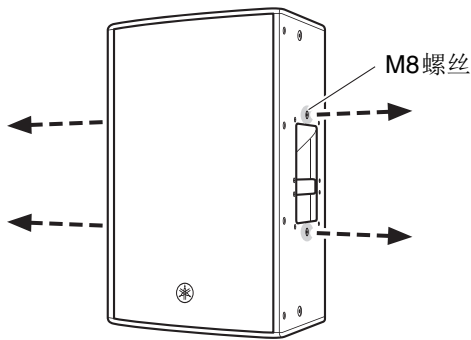
- 您可以180°调节已安装音箱的朝向。您也可以将角度固定螺栓安装到其他螺钉孔，以便在相反方向上180°调节。
- 临时安装时也可使用附带的旋钮螺丝代替角度固定螺栓，并用手拧紧。但是永久安装时，请使用角度固定螺栓并确保其已牢固拧紧。推荐扭矩为12.4 Nm。



# 垂直支架（UB-DZR15V、UB-DZR12V和UB-DZR10V）安装

## 1. 从音箱的两侧拆下M8螺丝（共4个）。

使用5 mm六角扳手。

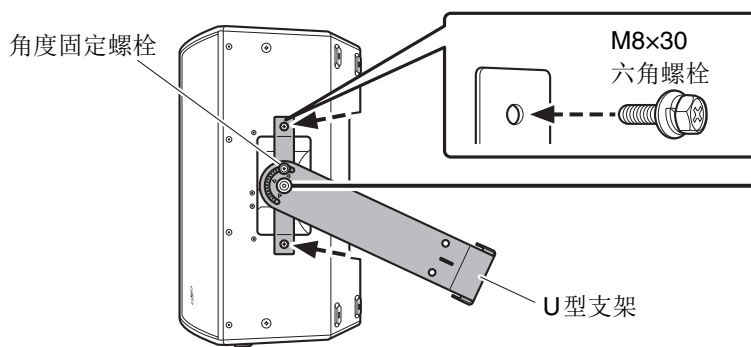


### 注

小心保管从音箱上拆下的螺丝。因螺丝孔穿透音箱箱体的内部，所以使用已拆下螺丝的音箱会因空气泄漏而对音质产生负面影响。拆下U型支架后，将螺丝重新安装到原来的螺丝孔。

## 2. 使用附带的M8×30六角螺栓（共4个）将U型支架的两侧固定于音箱。

使用13 mm扳手。推荐扭矩为6.2 Nm。



### 警告

切勿旋松中心螺丝。否则可能导致音箱掉落，造成人身伤害。如果变松，重新拧紧至12.4 Nm或更大。

## 3. 使用扳手暂时拧紧两侧的角度固定螺栓，然后安装到墙壁或天花板。

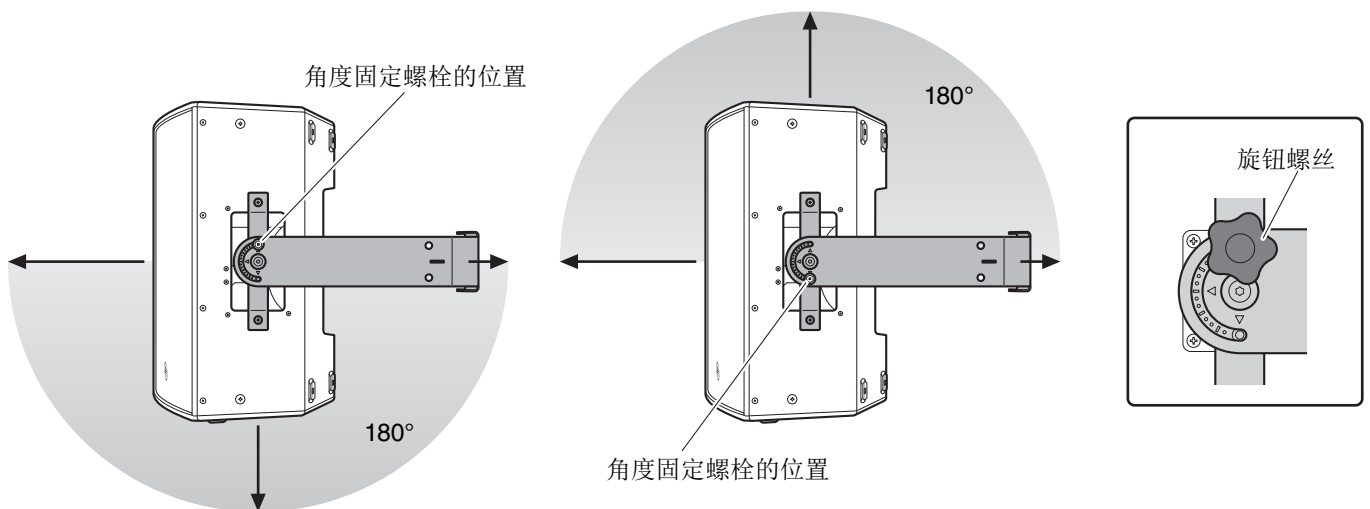


### 注意

暂时未拧紧螺栓，可能会导致音箱或U型支架在安装过程中旋转，造成人身伤害。

## 4. 用手抓住音箱，防止其旋转，然后旋松角度固定螺栓。调整音箱角度，然后用扳手拧紧角度固定螺栓，直到音箱完全固定到位。

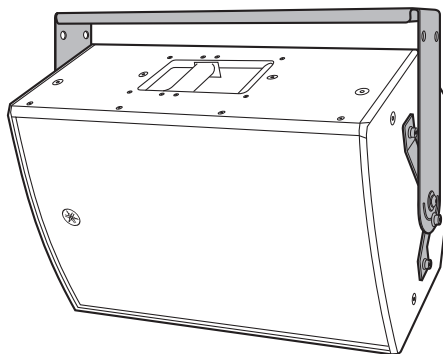
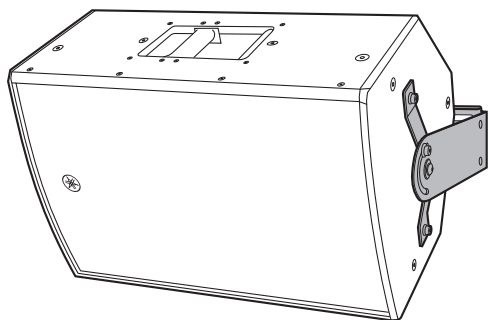
- 您可以180°调节已安装音箱的朝向。您也可以将角度固定螺栓安装到其他螺钉孔，以便在相反方向上180°调节。
- 临时安装时也可使用附带的旋钮螺丝代替角度固定螺栓，并用手拧紧。但是永久安装时，请使用角度固定螺栓并确保其已牢固拧紧。推荐扭矩为12.4 Nm。



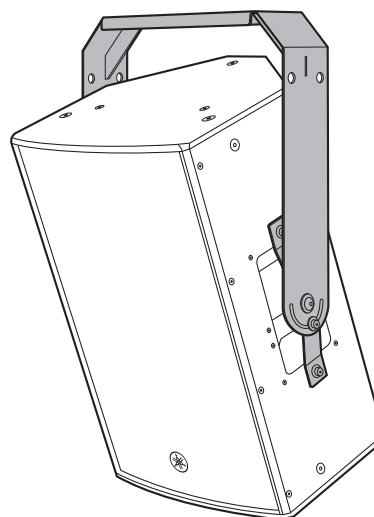
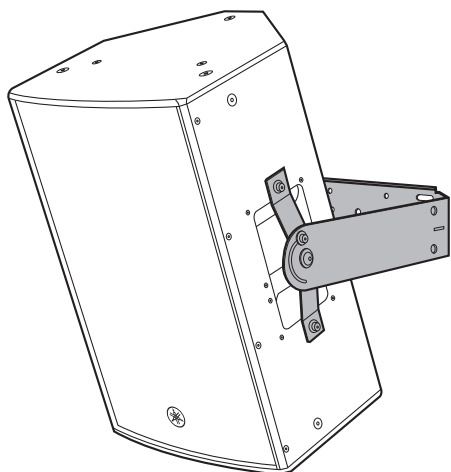
## Installation Examples

---

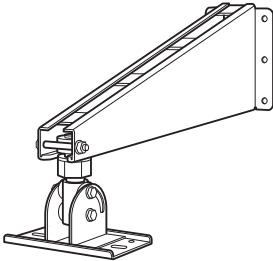
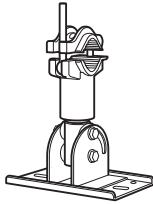
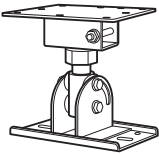
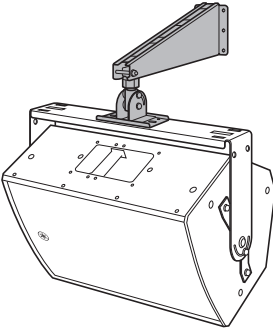
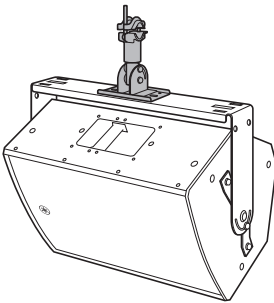
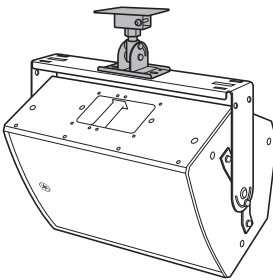
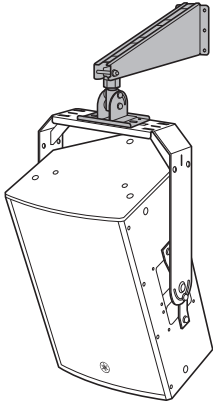
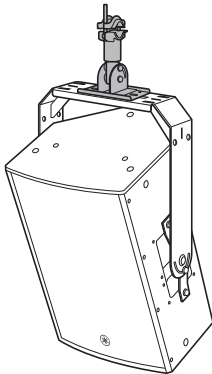
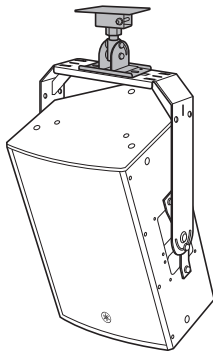
### ■ UB-DZR15H, UB-DZR12H, UB-DZR10H



### ■ UB-DZR15V, UB-DZR12V, UB-DZR10V



# Optional Brackets (sold separately)

		Wall Bracket	Baton Bracket	Ceiling Bracket
				
Bracket Model	Speaker Model	BWS251-400 BWS251-300	BBS251	BCS251
UB-DZR15H UB-DZR15V	CZR15	✓	✓	✓
	DZR15 DZR15-D	—	—	—
UB-DZR12H UB-DZR12V	CZR12 DZR12 DZR12-D	✓	✓	✓
UB-DZR10H UB-DZR10V	CZR10 DZR10 DZR10-D	✓	✓	✓
<b>Examples</b>				
				

English

Deutsch

Français

Español

Português

Italiano

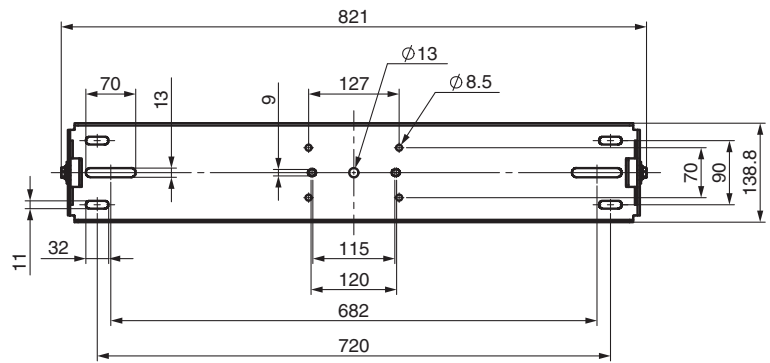
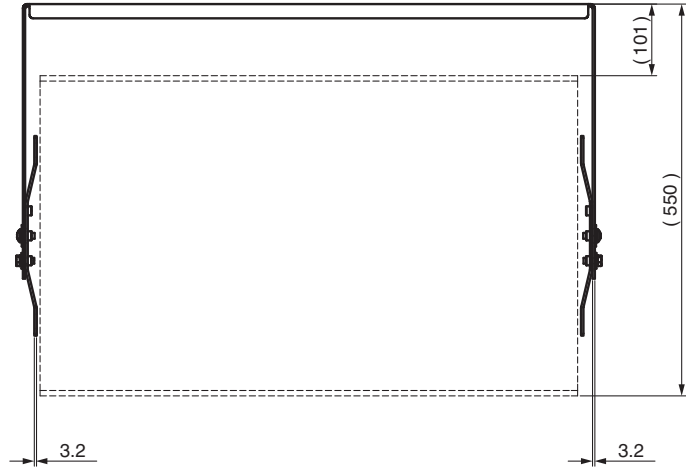
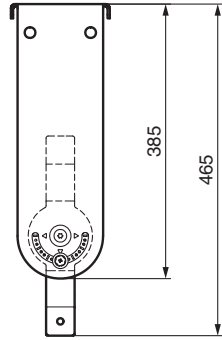
Русский

中文

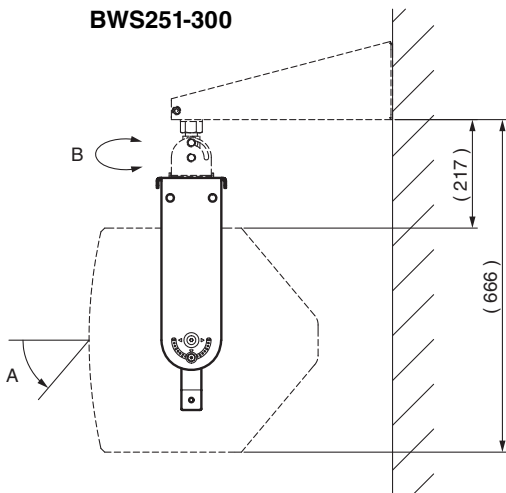
日本語

# Dimensions

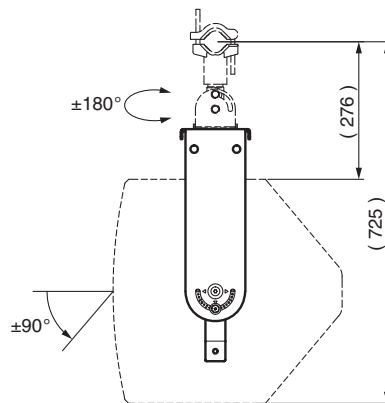
## ■ UB-DZR15H



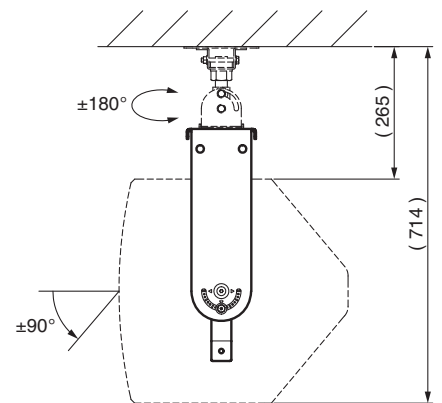
## BWS251-400 BWS251-300



## BBS251



## BCS251

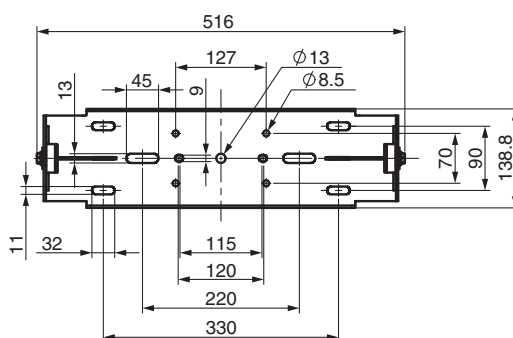
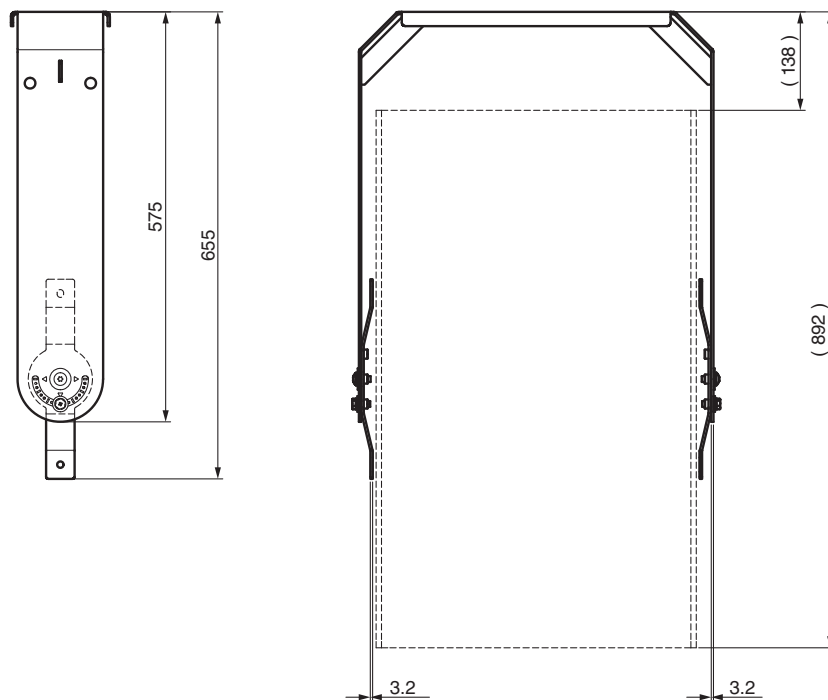


	A	B
BWS251-400	$\pm 90^\circ$	$\pm 27^\circ$
BWS251-300	$\pm 90^\circ$	$\pm 6^\circ$

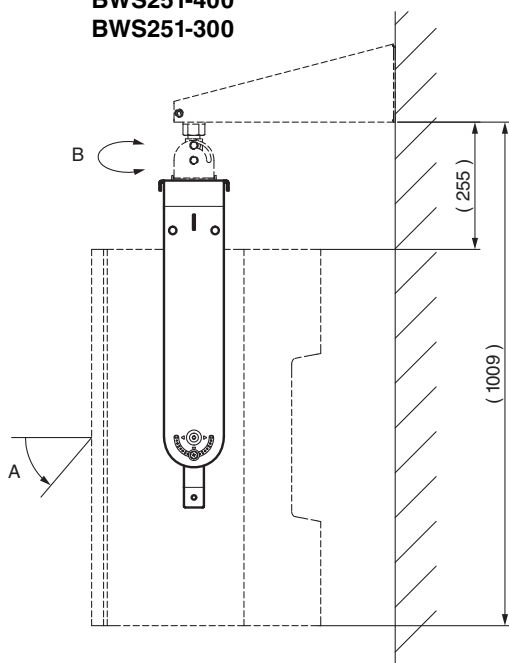
Unit: mm  
Weight: 6.2 kg



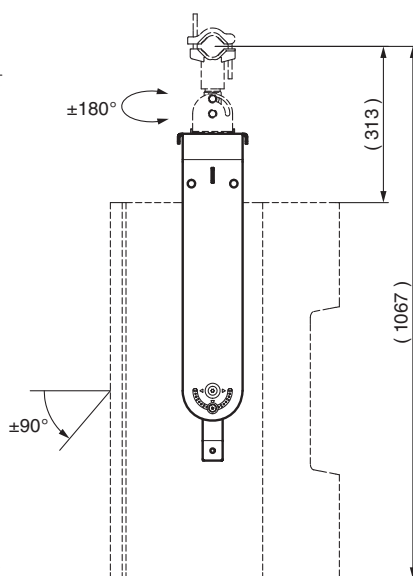
■ UB-DZR15V



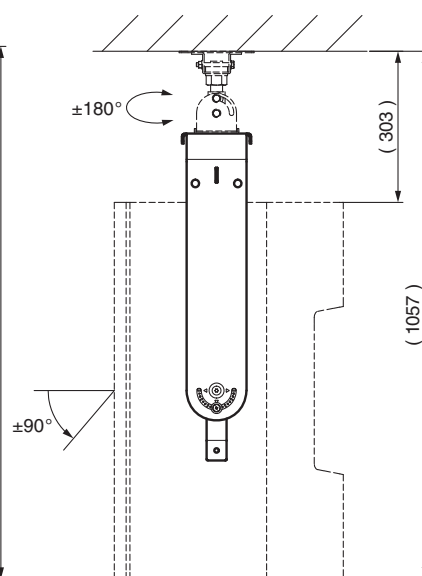
BWS251-400  
BWS251-300



BBS251



BCS251



	A	B
BWS251-400	±28°	±180°
BWS251-300	±7°	±180°

Unit: mm  
Weight: 5.9 kg

English

Deutsch

Français

Español

Português

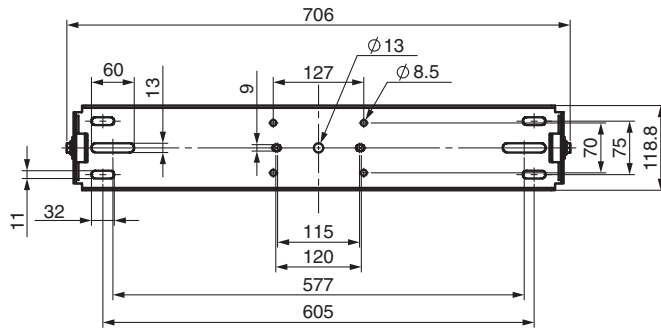
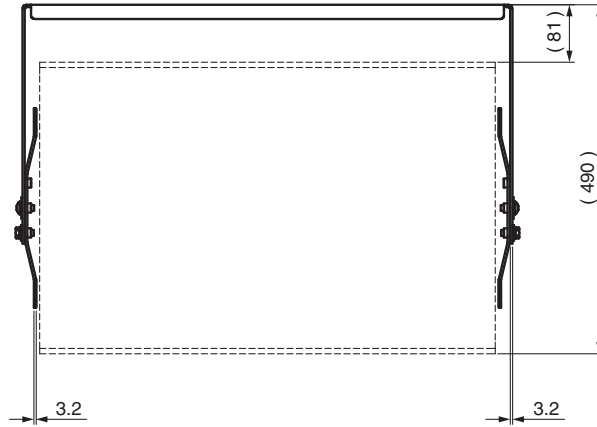
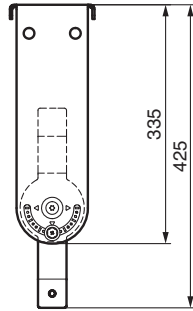
Italiano

Русский

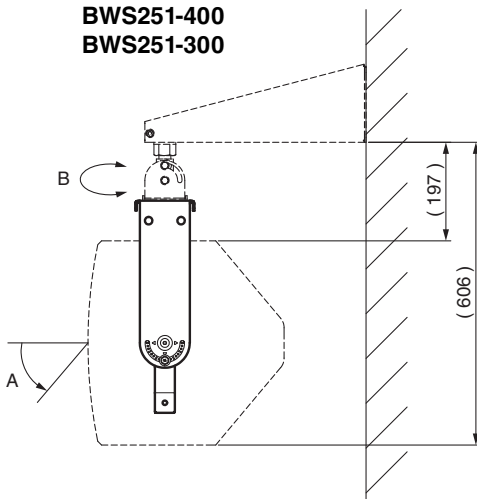
中文

日本語

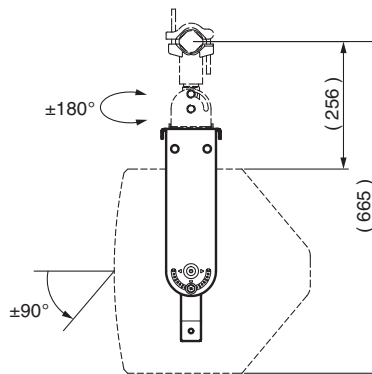
■ UB-DZR12H



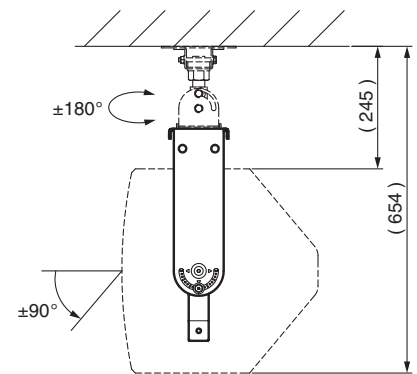
BWS251-400  
BWS251-300



BBS251



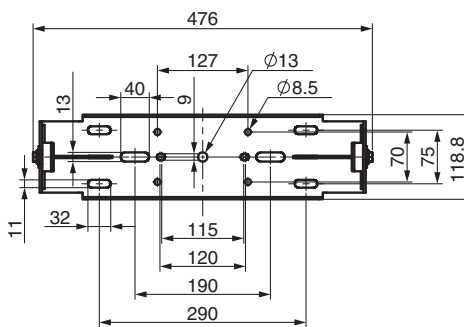
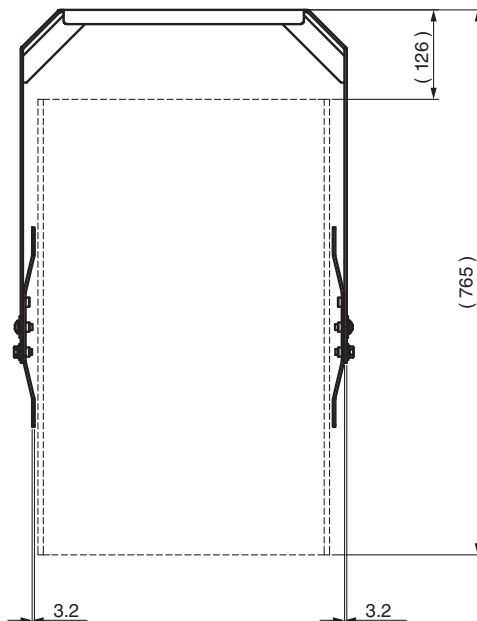
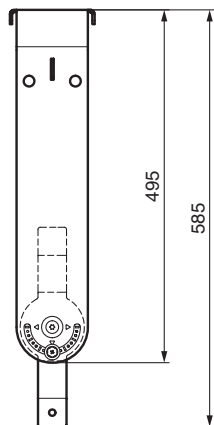
BCS251



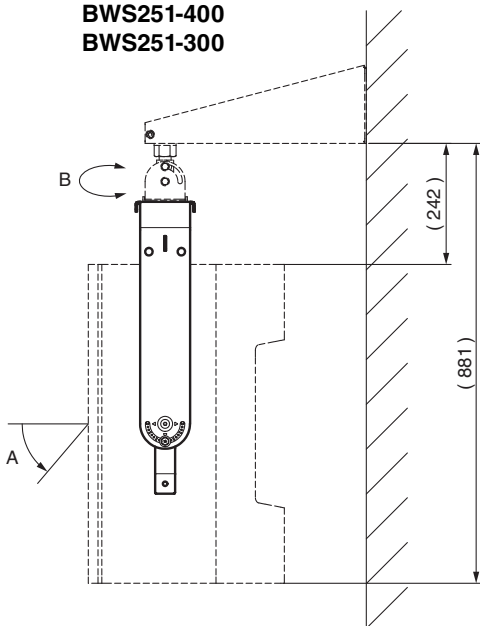
	A	B
BWS251-400	$\pm 90^\circ$	$\pm 180^\circ$
BWS251-300	$\pm 90^\circ$	$\pm 11^\circ$

Unit: mm  
Weight: 4.7 kg

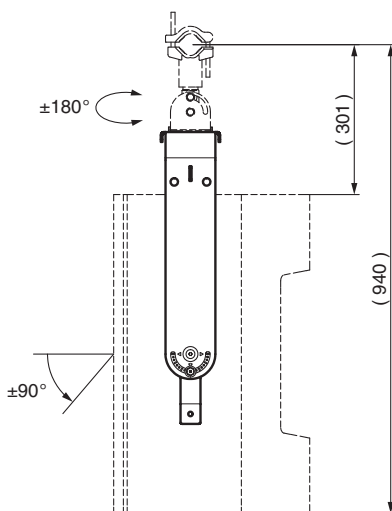
■ UB-DZR12V



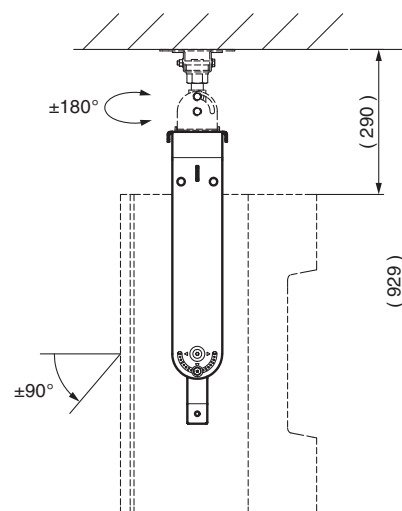
BWS251-400  
BWS251-300



BBS251



BCS251



	A	B
BWS251-400	$\pm 90^\circ$	$\pm 180^\circ$
BWS251-300	$\pm 11^\circ$	$\pm 180^\circ$

Unit: mm  
Weight: 4.7 kg

English

Deutsch

Français

Español

Português

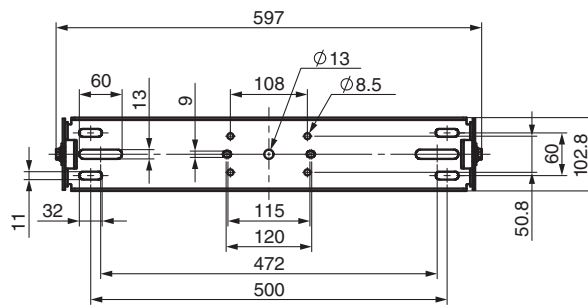
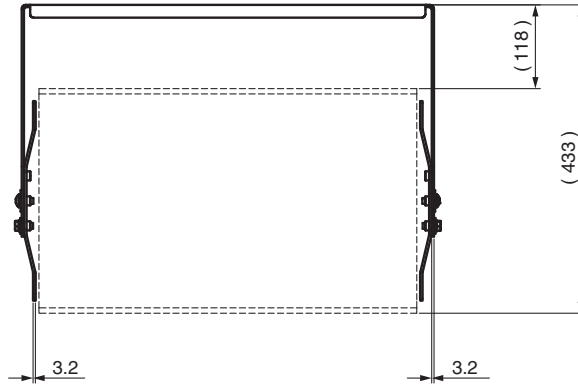
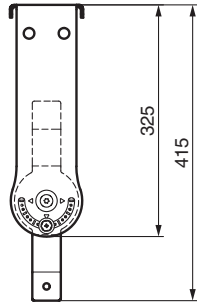
Italiano

Русский

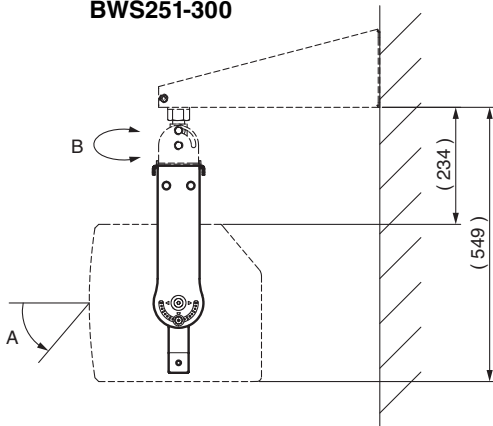
中文

日本語

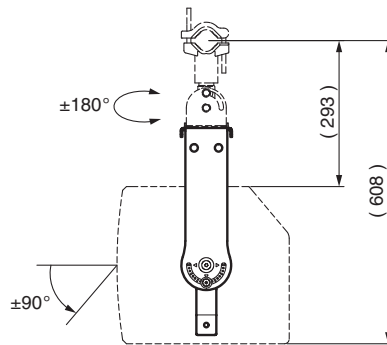
■ UB-DZR10H



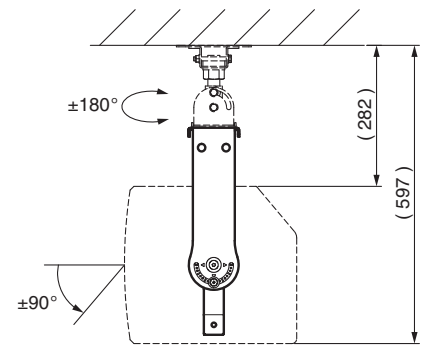
BWS251-400  
BWS251-300



BBS251



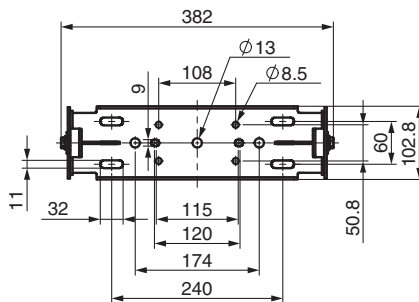
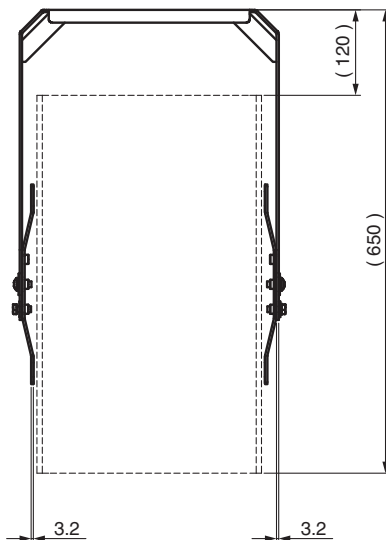
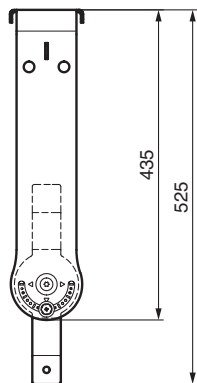
BCS251



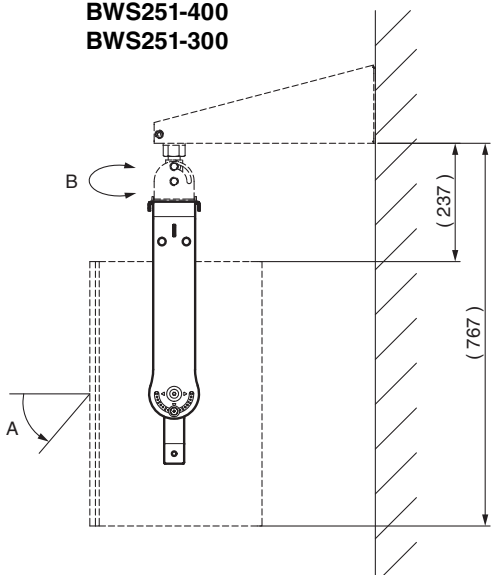
	A	B
BWS251-400	±90°	±180°
BWS251-300	±90°	±36°

Unit: mm  
Weight: 3.8 kg

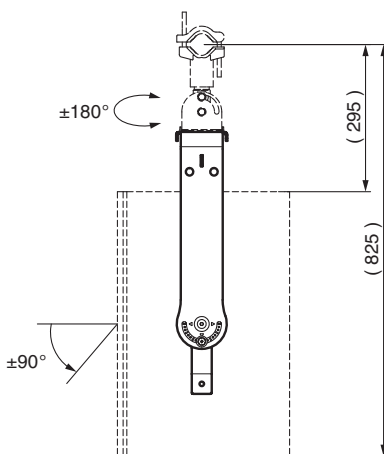
■ UB-DZR10V



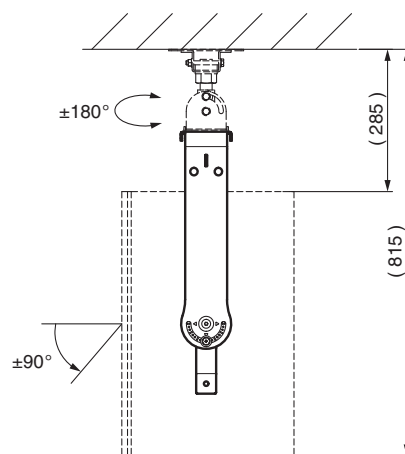
BWS251-400  
BWS251-300



BBS251



BCS251



	A	B
BWS251-400	±90°	±180°
BWS251-300	±35°	±180°

Unit: mm  
Weight: 3.6 kg

English

Deutsch

Français

Español

Português

Italiano

Русский

中文

日本語

## ADDRESS LIST

### NORTH AMERICA

#### CANADA

**Yamaha Canada Music Ltd.**  
135 Milner Avenue, Toronto, Ontario,  
M1S 3R1, Canada  
Tel: +1-416-298-1311

#### U.S.A.

**Yamaha Corporation of America**  
6600 Orangethorpe Avenue, Buena Park, CA 90620,  
U.S.A.  
Tel: +1-714-522-9011

### CENTRAL & SOUTH AMERICA

#### MEXICO

**Yamaha de México, S.A. de C.V.**  
Av. Insurgentes Sur 1647 Piso 9, Col. San José  
Insurgentes, Delegación Benito Juárez, México,  
D.F., C.P. 03900, México  
Tel: +52-55-5804-0600

#### BRAZIL

**Yamaha Musical do Brasil Ltda.**  
Rua Fidêncio Ramos, 302 – Cj 52 e 54 – Torre B – Vila  
Olimpia – CEP 04551-010 – São Paulo/SP, Brazil  
Tel: +55-11-3704-1377

#### ARGENTINA

**Yamaha Music Latin America, S.A.,  
Sucursal Argentina**  
Olga Cossetini 1553, Piso 4 Norte,  
Madero Este-C1107CEK,  
Buenos Aires, Argentina  
Tel: +54-11-4119-7000

#### PANAMA AND OTHER LATIN AMERICAN COUNTRIES/ CARIBBEAN COUNTRIES

**Yamaha Music Latin America, S.A.**  
Edif. Torre Banco General, Piso 7, Urbanización  
Marbella, Calle 47 y Aquilino de la Guardia,  
Ciudad de Panamá, República de Panamá  
Tel: +507-269-5311

### EUROPE

#### THE UNITED KINGDOM/IRELAND

**Yamaha Music Europe GmbH (UK)**  
Sherbourne Drive, Tilbrook, Milton Keynes,  
MK7 8BL, U.K.  
Tel: +44-1908-366700

#### GERMANY

**Yamaha Music Europe GmbH**  
Siemensstrasse 22-34, 25462 Rellingen, Germany  
Tel: +49-4101-303-0

#### SWITZERLAND/LIECHTENSTEIN

**Yamaha Music Europe GmbH, Branch  
Switzerland in Thalwil**  
Seestrasse 18a, 8800 Thalwil, Switzerland  
Tel: +41-44-3878080

#### AUSTRIA/BULGARIA/ CZECH REPUBLIC/HUNGARY/ ROMANIA/SLOVAKIA/SLOVENIA

**Yamaha Music Europe GmbH  
Branch Austria**  
Schleiergasse 20, 1100 Wien, Austria  
Tel: +43-1-60203900

#### POLAND

**Yamaha Music Europe GmbH  
Sp.z o.o. Oddział w Polsce**  
ul. Wielicka 52, 02-657 Warszawa, Poland  
Tel: +48-22-880-08-88

#### MALTA

**Olimpus Music Ltd.**  
Valletta Road, Mosta MST9010, Malta  
Tel: +356-2133-2093

#### NETHERLANDS/BELGIUM/ LUXEMBOURG

**Yamaha Music Europe Branch Benelux**  
Clarissenhof 5b, 4133 AB Vianen, The Netherlands  
Tel: +31-347-358040

#### FRANCE

**Yamaha Music Europe**  
7 rue Ambroise Croizat, Zone d'activités de Pariest,  
77183 Croissy-Beaubourg, France  
Tel: +33-1-6461-4000

#### ITALY

**Yamaha Music Europe GmbH, Branch Italy**  
Via Tinelli N.67/69 20855 Gerno di Lesmo (MB),  
Italy  
Tel: +39-039-9065-1

#### SPAIN/PORTUGAL

**Yamaha Music Europe GmbH Ibérica, Sucursal  
en España**  
Ctra. de la Coruña km. 17,200, 28231  
Las Rozas de Madrid, Spain  
Tel: +34-91-639-88-88

#### GREECE

**Philippos Nakas S.A. The Music House**  
19th klm. Leof. Lavriou 190 02 Peania – Attiki,  
Greece  
Tel: +30-210-6686168

#### SWEDEN/FINLAND/ICELAND

**Yamaha Music Europe GmbH Germany filial  
Scandinavia**  
JA Wettergrensgata 1, 400 43 Göteborg, Sweden  
Tel: +46-31-89-34-00

#### DENMARK

**Yamaha Music Denmark,  
Filiál of Yamaha Music Europe GmbH, Tyskland**  
Generatorvej 8C, ST. TH. , 2860 Søborg, Denmark  
Tel: +45-44-92-49-00

#### NORWAY

**Yamaha Music Europe GmbH Germany -  
Norwegian Branch**  
Grini Næringspark 1, 1332 Østerås, Norway  
Tel: +47-6716-7800

#### CYPRUS

**Yamaha Music Europe GmbH**  
Siemensstrasse 22-34, 25462 Rellingen, Germany  
Tel: +49-4101-303-0

#### RUSSIA

**Yamaha Music (Russia) LLC.**  
Room 37, entrance 7, bld. 7, Kievskaya street,  
Moscow, 121059, Russia  
Tel: +7-495-626-3005

#### OTHER EUROPEAN COUNTRIES

**Yamaha Music Europe GmbH**  
Siemensstrasse 22-34, 25462 Rellingen, Germany  
Tel: +49-4101-3030

### AFRICA

**Yamaha Music Gulf FZE**  
JAFZA-16, Office 512, P.O.Box 17328,  
Jebel Ali FZE, Dubai, UAE  
Tel: +971-4-801-1500

### MIDDLE EAST

#### TURKEY

**Yamaha Music Europe GmbH  
Merkezi Almanya Türkiye İstanbul Şubesi**  
Maslak Meydanı Sodak, Spring Giz Plaza Bagimsiz  
Böl. No:3, Sarıyer İstanbul, Turkey  
Tel: +90-212-999-8010

#### OTHER COUNTRIES

**Yamaha Music Gulf FZE**  
JAFZA-16, Office 512, P.O.Box 17328,  
Jebel Ali FZE, Dubai, UAE  
Tel: +971-4-801-1500

### ASIA

#### THE PEOPLE'S REPUBLIC OF CHINA

**Yamaha Music & Electronics (China) Co.,Ltd.**  
2F, Yunhedasha, 1818 Xinzha-lu, Jingan-qu,  
Shanghai, China  
Tel: +86-400-051-7700

#### INDIA

**Yamaha Music India Private Limited**  
P-401, JMD Megapolis, Sector-48, Sohna Road,  
Gurgaon-122018, Haryana, India  
Tel: +91-124-485-3300

#### INDONESIA

**PT. Yamaha Musik Indonesia (Distributor)**  
Yamaha Music Center Bldg. Jalan Jend. Gatot  
Subroto Kav. 4, Jakarta 12930, Indonesia  
Tel: +62-21-520-2577

#### KOREA

**Yamaha Music Korea Ltd.**  
8F, Dongsung Bldg. 21, Teheran-ro 87-gil,  
Gangnam-gu, Seoul, 06169, Korea  
Tel: +82-2-3467-3300

#### MALAYSIA

**Yamaha Music (Malaysia) Sdn. Bhd.**  
No.8, Jalan Perbandaran, Kelana Jaya, 47301  
Petaling Jaya, Selangor, Malaysia  
Tel: +60-3-78030900

#### SINGAPORE

**Yamaha Music (Asia) Private Limited**  
Block 202 Hougang Street 21, #02-00,  
Singapore 530202, Singapore  
Tel: +65-6740-9200

#### TAIWAN

**Yamaha Music & Electronics Taiwan Co.,Ltd.**  
2F., No.1, Yuandong Rd., Banqiao Dist.,  
New Taipei City 22063, Taiwan (R.O.C.)  
Tel: +886-2-7741-8888

#### THAILAND

**Siam Music Yamaha Co., Ltd.**  
3, 4, 15, 16th Fl., Siam Motors Building,  
891/1 Rama 1 Road, Wangmai,  
Pathumwan, Bangkok 10330, Thailand  
Tel: +66-2215-2622

#### VIETNAM

**Yamaha Music Vietnam Company Limited**  
15th Floor, Nam A Bank Tower, 201-203 Cach  
Mang Thang Tam St., Ward 4, Dist.3,  
Ho Chi Minh City, Vietnam  
Tel: +84-8-3818-1122

#### OTHER ASIAN COUNTRIES

<http://asia.yamaha.com/>

### OCEANIA

#### AUSTRALIA

**Yamaha Music Australia Pty. Ltd.**  
Level 1, 80 Market Street, South Melbourne,  
VIC 3205, Australia  
Tel: +61-3-9693-5111

#### COUNTRIES AND TRUST TERRITORIES IN PACIFIC OCEAN

<http://asia.yamaha.com/>

**雅马哈乐器音响（中国）投资有限公司**

上海市静安区新闻路1818号云和大厦2楼

客户服务热线：4000517700

公司网址：<http://www.yamaha.com.cn>

制造商：雅马哈株式会社

制造商地址：日本静冈县滨松市中区中泽町10-1

进口商：雅马哈乐器音响（中国）投资有限公司

进口商地址：上海市静安区新闻路1818号云和大厦2楼

原产地：印度尼西亚

Yamaha Pro Audio global website  
<http://www.yamaha.com/proaudio/>

Yamaha Downloads  
<http://download.yamaha.com/>

Manual Development Group  
© 2018 Yamaha Corporation  
Published 01/2018 发行 POEI-A0

**ZZ45540**