

概述

在美国开发和生产的Concert Club系列音箱已受到来自世界各地的广泛好评。新型的Mark V系列采用了前一型号Concert Club IV产品线的完整设计方案,包括3个FOH型号、3个超低音音箱型号和3个监听音箱型号。Mark V系列在保持了优良的便携性和安装便捷性的同时,还承袭了前一代型号相同的设计概念和音色,它代表了音箱总体性能的新高度。



特性

- C112V的悬挂版本
- 各种安装支架可供选择
- 12个吊装点
- 便于布线的接线条
- 附带3/8"吊环螺栓

规格

一般规格

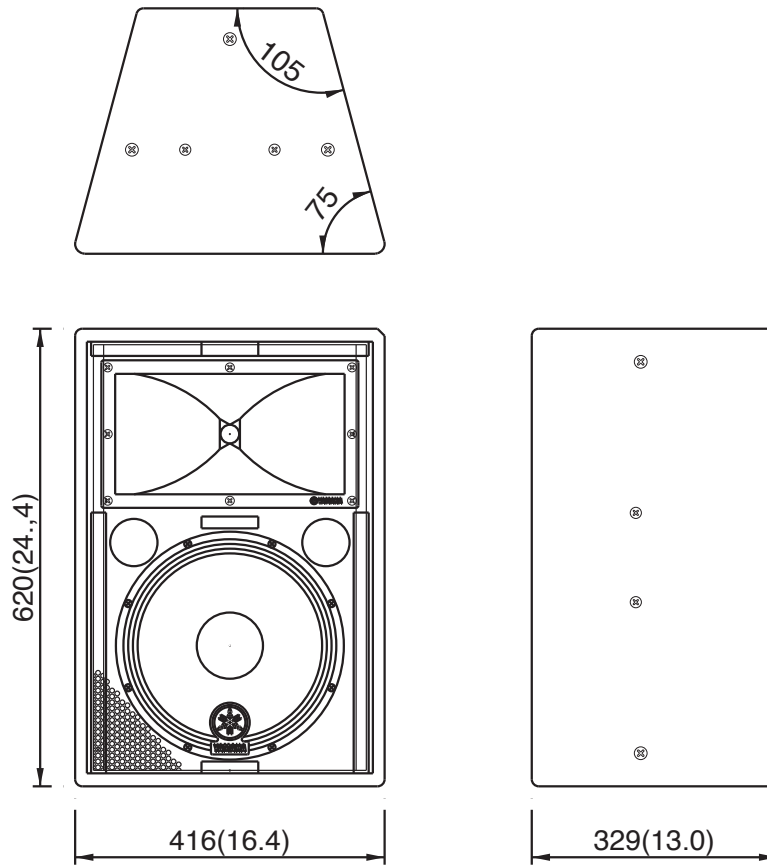
系统类型		2路, 低音反射式
组件	低频	12"锥形
	HF	CD喇叭 + 2"音圈压缩驱动
频率范围	(-10dB)	60Hz-16kHz
覆盖角(垂直 x 水平)		90° x 40°
标称阻抗		8Ω
额定功率	NOISE	175W
	PGM	350W
	MAX	700W
灵敏度(1W, 1m)		97dB SPL
接口		阻挡带
规格尺寸(宽×高×深)		416mm x 620mm x 329mm (16.4" x 24.4" x 13.0")
净重		21.8kg (48.1lbs)
包装		单个

附件

包含附件	3/8"吊环螺栓 x 4, 用于251系列支架的W5/16"螺丝 x 4
可选购附件	BCS251、BBS251、BWS251-330、BWS251-400

外观尺寸

单位: mm (inch)



选购件

- 吊装支架 BCS251
- 棍式支架 BBS251
- 音箱支架 BWS251-300
- 音箱支架 BWS251-400

建筑和工程规格

Yamaha C112VA专业音箱为2路低音反射式音箱，低频为12"音锥驱动，2"音圈用于压缩驱动，高频采用指向性喇叭。

C112VA专业音箱具有下列性能标准：1W/1m处的灵敏度为97dB SPL，频率响应为60Hz至16kHz@-10dB，标称覆盖角度为水平90°和垂直40°。最大额定功率为噪音175W，PGM 350W，PEAK 700W 8 ohms。

音箱包含用于输入连接的阻挡带。标准配件中包含4个3/8"吊环螺栓和用于251系列支架的W5/16"螺丝4个（不包含支架）。规格尺寸为416 (W) x 620 (H) x 329 (D) mm。重量不超过 21.8 kg。